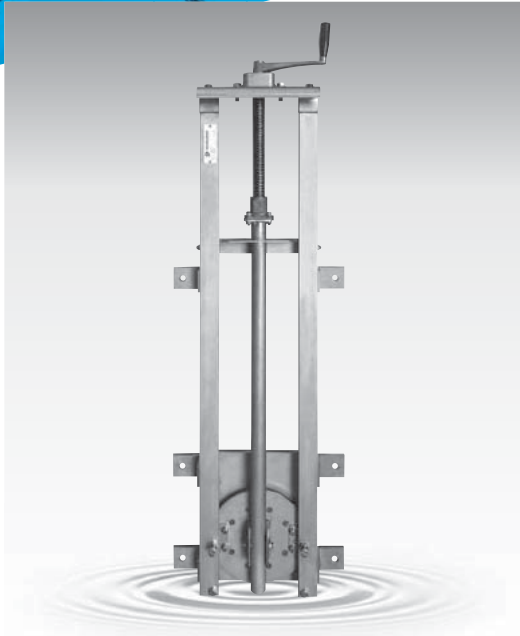


ローコストにこだわった、ステンレス製簡易ゲート



CC型

特長

● ローコスト ●

構造を簡素化したことにより
ローコストを実現

● シンプル構造 ●

メンテナンスがしやすい構造

● 水密 ●

後面水密ゴム構造

● 簡単な維持管理 ●

ハンドル脱着可能

● カスタマイズ ●

土木構造物に合わせた
設計製作が可能

オプション

回転蓋付グレーチングも利用できます。(P.26参照)

仕様

CCUM型

コンパクトゲート(丸型・内ネジ式) (単位: mm)

品番	A	D	L1		L2		X
			最小	最大	最小	最大	
CCUM-150	150	250	500	749	750	3000	指示寸法
CCUM-200	200	300	600	899	900		
CCUM-250	250	350	700	1049	1050		
CCUM-300	300	400	800	1199	1200		
CCUM-350	350	450	900	1349	1350		
CCUM-400	400	500	1000	1499	1500		
CCUM-450	450	550	1100	1649	1650		
CCUM-500	500	600	1200	1799	1800		
CCUM-600	600	700	1400	2099	2100		

※設計水深・操作水深が高い場合はお問合せ下さい。
 ※本製品は完全止水製品ではありません。
 ※外ネジ式、角型も製作可能です。
 ※三方水密仕様をご希望の場合はお問い合わせ下さい。

